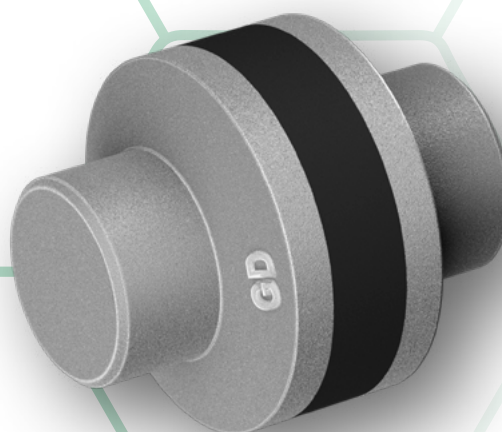
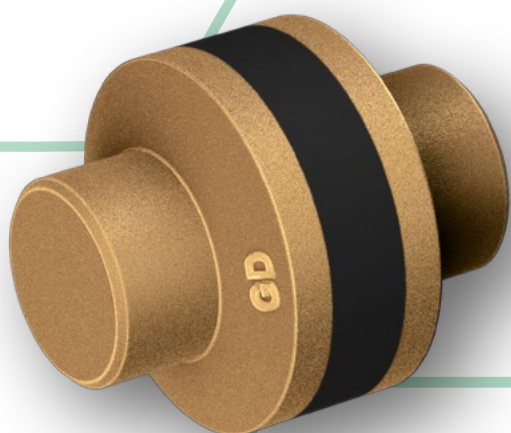




GD



GD JOINTS



GIUNTI ELASTICI IN OTTONE / ALLUMINIO BRASS / ALUMINIUM ELASTIC JOINTS



OTTONE / BRASS



ALLUMINIO / ALUMINIUM

GIUNTI GD

I

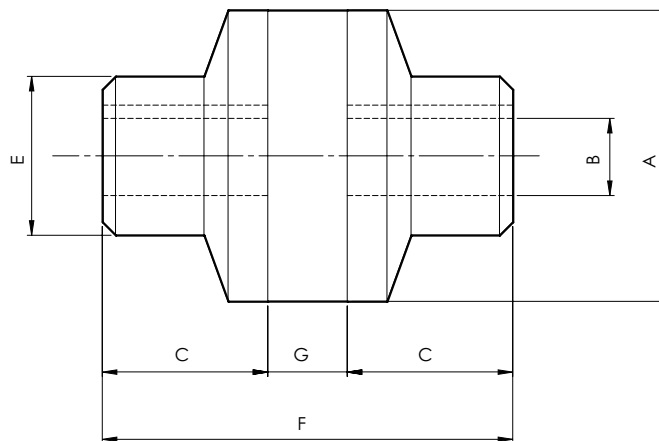
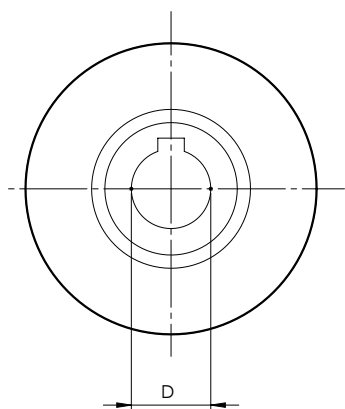
SERIE GD

I giunti elastici in ottone e alluminio della DESERTI MECCANICA sono realizzati secondo la tradizionale qualità della DESERTI MECCANICA. I mozzi sono realizzati in alluminio e ottone e comprendono un elemento elastico in gomma particolarmente adatto là dove sono richieste piccole potenze, semplicità di utilizzo e buona durata nel tempo.

EN

GD SERIES

The brass and aluminium elastic joints by DESERTI MECCANICA are manufactured according to the traditional quality of the company. The hubs are made of aluminium and brass and include an elastic rubber element, particularly suitable for small powers, ease of use and good duration over time.



**54****0101****B0**

Cod	0101	Tipo Type	
54	0101: ottone <i>brass</i> 0102: alluminio <i>aluminium</i>	A0= 22 B0= 28	C0= 35 D0= 45

Materiali/*Materials:*(1) Ottone/*Brass*(2) Alluminio/*Aluminium*

Tipo Type		Cod.	Coppia Torque [Nm]	A	B	C	D max [mm]	E	F	G
22	1	54.0101.A0	0.16	22	-	12.5	6	12	31	6
	2	54.0102.A0	0.12							
28	1	54.0101.B0	0.25	28	-	14	9	16	35	7
	2	54.0102.B0	0.2							
35	1	54.0101.C0	0.33	35	-	18	12	20	44	8
	2	54.0102.C0	0.26							
45	1	54.0101.D0	0.5	45	-	22	15	25	54	10

FORNIBILI A RICHIESTA IN RAME E OTTONE PER ALIMENTAZIONE
ALSO AVAILABLE ON REQUEST IN COPPER AND BRASS FOR FOOD INDUSTRY